

Rastriegel

Raststift in Grundstellung eingezogen

AUSFÜHRUNG

Form

- **A**: ohne Rastsperrle, ohne Kontermutter
- **AK**: ohne Rastsperrle, mit Kontermutter
- **R**: mit Rastsperrle, ohne Kontermutter
- **RK**: mit Rastsperrle, mit Kontermutter
- **S**: mit Sicherheits-Rastsperrle, ohne Kontermutter
- **SK**: mit Sicherheits-Rastsperrle, mit Kontermutter

Stahl

verzinkt, blau passiviert

Raststift

Edelstahl nichtrostend, 1.4305

Riegel

Kunststoff Thermoplast (Polyamid PA)

- schwarz, matt
- nicht demontierbar



INFORMATION

Kurven-Rastriegel GN 712.1 werden eingesetzt, wenn der Raststift zeitweise nicht vorstehen soll. Durch Drehen des Riegels um 90° bzw. 120° im Uhrzeigersinn wird der Raststift über eine Führungskurve ausgefahren.

Je nach Ausführung der Kurve geht der Raststift durch die Druckfeder wieder in die Ausgangsstellung zurück (Form A), wird in ausgefahrener Stellung gehalten (Form R) oder zusätzlich gegen unbeabsichtigtes Zurückstellen gesichert (Form S). Bei dieser Sicherheitsvariante muss zum Bewegen des Raststiftes, der Riegel zunächst axial aus der Rastkerbe gedrückt werden.

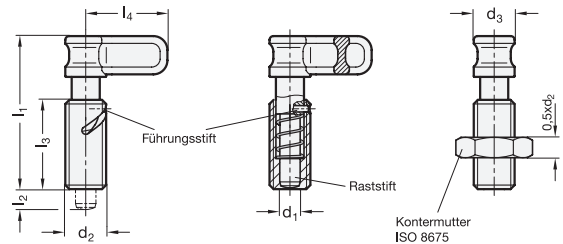
- Zusammenstellung der Rastriegel-Bauarten (siehe Seite 816)

TECHNISCHE INFORMATION

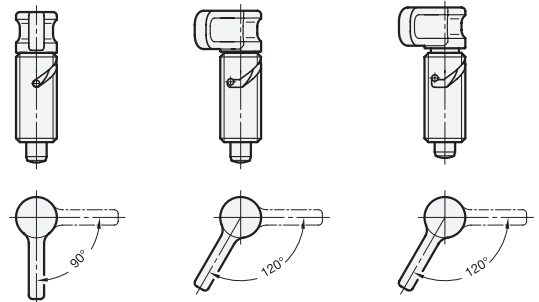
- ISO-Passungen (siehe Seite A21)
- Edelstahl-Eigenschaften (siehe Seite A26)
- Kunststoff-Eigenschaften (siehe Seite A2)
- Angaben zur Belastbarkeit (siehe Seite A42)

AUF ANFRAGE

- Ausführung Edelstahl



Raststift vorstehend



GN 712.1

| Artikelnummer | d1 Stift -0.02/-0.05 Bohrung G7 | d2 | d3 | l1 ≈ | l2 ±0.5 | l3 min. | l4 | Federdruck in N ≈ Anfang | Federdruck in N ≈ Ende | ⚖ |
|-----------------------|------------------------------------|------------|----|------|---------|---------|----|--------------------------------|------------------------------|----|
| GN 712.1-6-M16x1,5-A | 6 | M 16 x 1,5 | 16 | 60 | 8 | 35 | 32 | 7 | 16,5 | 54 |
| GN 712.1-8-M16x1,5-A | 8 | M 16 x 1,5 | 16 | 60 | 8 | 35 | 32 | 7 | 16,5 | 55 |
| GN 712.1-6-M16x1,5-AK | 6 | M 16 x 1,5 | 16 | 60 | 8 | 35 | 32 | 7 | 16,5 | 60 |
| GN 712.1-8-M16x1,5-AK | 8 | M 16 x 1,5 | 16 | 60 | 8 | 35 | 32 | 7 | 16,5 | 60 |
| GN 712.1-6-M16x1,5-R | 6 | M 16 x 1,5 | 16 | 60 | 8 | 35 | 32 | 7 | 16,5 | 54 |
| GN 712.1-8-M16x1,5-R | 8 | M 16 x 1,5 | 16 | 60 | 8 | 35 | 32 | 7 | 16,5 | 60 |
| GN 712.1-6-M16x1,5-RK | 6 | M 16 x 1,5 | 16 | 60 | 8 | 35 | 32 | 7 | 16,5 | 60 |
| GN 712.1-8-M16x1,5-RK | 8 | M 16 x 1,5 | 16 | 60 | 8 | 35 | 32 | 7 | 16,5 | 73 |
| GN 712.1-6-M16x1,5-S | 6 | M 16 x 1,5 | 16 | 60 | 6 | 35 | 32 | 7 | 16,5 | 60 |
| GN 712.1-8-M16x1,5-S | 8 | M 16 x 1,5 | 16 | 60 | 6 | 35 | 32 | 7 | 16,5 | 65 |
| GN 712.1-6-M16x1,5-SK | 6 | M 16 x 1,5 | 16 | 60 | 6 | 35 | 32 | 7 | 16,5 | 70 |
| GN 712.1-8-M16x1,5-SK | 8 | M 16 x 1,5 | 16 | 60 | 6 | 35 | 32 | 7 | 16,5 | 75 |



Rastelemente 8